

NITECORE®

KEEP INNOVATING

HC60 V2 / HC60W V2

USB-C Rechargeable
High Performance Headlamp

- 100° Wide Range Flood Beam
- Patented Power Indicator
- Patented ATR Technology



Note: Please remove the insulation film before the first use.

Features

- Utilizes an OSRAM P9 LED with a max output of 1,200 lumens
- Max peak beam intensity of 4,240cd and max throw of 130 meters
- An optical system combined with crystal coating and "Precision Digital Optics Technology" (PDOT)
- Powered by 1 x 18650 or 2 x CR123 batteries with a max runtime of 680 hours
- One switch controls 5 brightness levels and 3 special modes
- Highly efficient constant current circuit provides a stable output
- The power indicator beneath the switch indicates the remaining battery power (Patent No. ZL201220057767.4)
- The power indicator can display the battery voltage (±0.1V)
- Built-in Li-ion battery charging circuit with a USB-C port
- Wide range flood optic system of 100° illumination angle specially designed for outdoor applications
- Incorporated Advanced Temperature Regulation (ATR) module (Patent No. ZL201510534543.6)
- 180° adjustable tilt angle
- Constructed from aero grade aluminum alloy
- HA III military grade hard-anodized finish
- Waterproof rating in accordance with IPX7
- Impact resistant to 1 meter

Specifications

Dimensions:
84mm×35.8mm×53.5mm (3.31"×1.41"×2.11") (Bracket Included)
Weight:
70g (2.47oz) (Bracket Included, Headband and Battery Not Included)
108.5g (3.83oz) (Bracket and Headband Included, Battery Not Included)

Accessories

NITECORE 18650 Rechargeable Li-ion Battery (NL1834 3,400mAh), Spare O-ring, USB-C Charging Cable, Spare Switch Cover, Headband, Bracket

Battery Options

	Type	Nominal Voltage	Compatibility
18650 Rechargeable Li-ion Battery (Button Topped)	18650	3.6V/3.7V	Y (Recommended)
Primary Lithium Battery	CR123	3V	Y (Compatible)
Rechargeable Li-ion Battery	RCR123	3.6V/3.7V	Y (Compatible)
18650 Rechargeable Li-ion Battery (Flat Topped)	18650	—	N (Incompatible)

Note:

- The product will NOT work when using a flat topped 18650 battery.
- DO NOT attempt to use the HC60 V2 / HC60W V2 to charge CR123/RCR123 batteries.

Technical Data

FL1 STANDARD	TURBO	HIGH	MID	LOW	ULTRALOW	STROBE	BEACON	SOS
1,200 Lumens	450 Lumens	250 Lumens	40 Lumens	1 Lumen	1,200 Lumens	1,200 Lumens	1,200 Lumens	
*45min	2h15min	6h30min	26h	680h	—	—	—	—
130m	78m	56m	28m	3m	—	—	—	—
4,240cd	1,550cd	780cd	200cd	3cd	—	—	—	—
1m (Impact Resistance)								
IPX7								

Note: The stated data is measured in accordance with the international flashlight testing standards ANSI/PLATO FL 1-2019, using 1 x 18650 Li-ion battery (3,400mAh) under laboratory conditions. The data may vary in real world use due to different battery usage or environmental conditions.

* The runtime of TURBO is tested without the temperature regulation.

SYSMAX Innovations Co., Ltd.

TEL: +86-20-83886200
FAX: +86-20-83882723
E-mail: info@nitecore.com
www.nitecore.com

Web: Rm 2601-06, Central Tower,
No.5 Xiancun Road, Tianhe
District, Guangzhou, 510623,
Guangdong, China



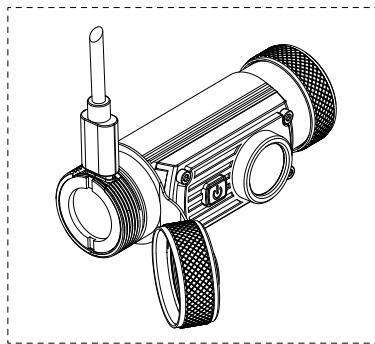
Made in China

Please find us on facebook : NITECORE Flashlight

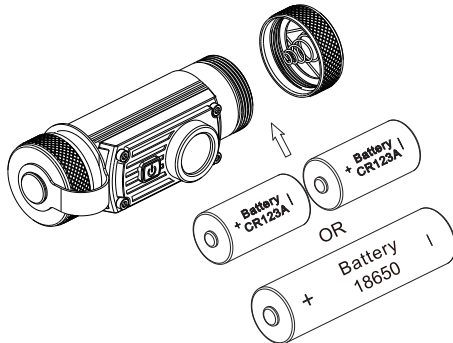
Thanks for purchasing NITECORE!

HC06086021

Charging Function



Battery Installation



(English) HC60 V2 / HC60W V2

Charging Function

The HC60 V2 / HC60W V2 is equipped with an intelligent charging system. As illustrated, unscrew the charging port cap after inserting the battery, use the USB cable to connect an external power supply (e.g. a USB adapter or other USB charging devices) to the charging port to begin the charging process.

- During the charging process, the power indicator will flash slowly to inform the user.
- When the battery is fully charged, the HC60 V2 / HC60W V2 will cease the charging process and the power indicator will become steadily turned on to inform the user.
- When the charging status is abnormal (e.g. the battery is defective or inserted incorrectly), the HC60 V2 / HC60W V2 will cease the charging process and the power indicator will flash quickly to inform the user.
- The charging time for an 18650 Li-ion battery (3,400mAh) is approx. 5 hours. (Charged via the 5V/1A adapter)

Operating Instructions

Battery Installation

Insert the battery(s) as illustrated and screw to tighten the battery cap. **Note:** After the battery insertion, the power indicator will flash to indicate the battery voltage. Please refer to the "Power Indicator" section of this manual for more details.

Warnings:

- Ensure the battery(s) is/are inserted with the negative end towards the spring. The product will not work if the battery(s) is/are incorrectly inserted.
- CAUTION! Possible dangerous radiation! Don't look into the light! May be dangerous for your eyes.
- When the product is kept in a backpack or left unused for prolonged time, please remove all batteries to prevent accidental activation or battery leakage.

On / Off

On: When the light is off, long press the Power Button to turn it on.

Off: When the light is on, long press the Power Button to turn it off.

Note: The HC60 V2 / HC60W V2 has memory function. When reactivated, the headlamp will automatically access the previous memorized brightness level.

Brightness Levels

When the light is on, short press the Power Button to cycle through the following brightness levels: ULTRALOW – LOW – MID – HIGH – TURBO.

Direct Access to ULTRALOW / TURBO

ULTRALOW: When the light is off, short press the Power Button to directly access ULTRALOW.

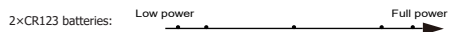
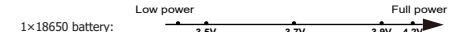
TURBO: When the light is off, press and hold the Power Button even after accessing the memorized brightness level until it accesses TURBO.

Special Modes (STROBE / SOS / BEACON)

When the light is off, double press the Power Button to access the STROBE Mode. When the STROBE Mode is on, short press the Power Button to cycle through the following special modes: SOS – BEACON – STROBE. When one of the special modes is on, long press the Power Button to exit special modes and turn off the light.

Power Indication

When the battery is inserted, the power indicator will flash to show the battery voltage (±0.1V). For example, when the battery voltage is at 4.2V, the power indicator will flash 4 times followed by a 1.5-second pause and 2 more flashes. Different voltages represent the corresponding remaining battery power levels:



ATR (Advanced Temperature Regulation)

The integrated ATR technology regulates the output of the HC60 V2 / HC60W V2 according to the working condition and ambient environment to maintain the optimal performance.

Changing Batteries

The batteries should be replaced when the output appears to be dim or the headlamp becomes unresponsive due to low power.

Maintenance

Every 6 months, threads should be wiped with a clean cloth followed by a thin coating of silicon-based lubricant.

(Español) HC60 V2 / HC60W V2

Función de carga

La HC60 V2 / HC60W V2 está equipada con un sistema inteligente de carga. Como se muestra en la imagen, desenrosque la tapa del puerto de carga, después de insertar la batería, utilice el cable USB para conectar una fuente de alimentación externa (por ejemplo un adaptador USB o algún otro dispositivo de carga USB) al puerto de carga para iniciar el proceso de carga.

- Durante el proceso de carga, el indicador parpadeará lentamente para informar al usuario.
- Quando la batería esté completamente cargada, la HC60 V2 / HC60W V2 cesará el proceso de carga y el indicador permanecerá encendido para informar al usuario.
- Quando el estado de carga es anormal (por ejemplo, la batería está defectuosa o insertada incorrectamente), la HC60 V2 / HC60W V2 cesará el proceso de carga y el indicador parpadeará rápidamente para informar al usuario.
- El tiempo de carga para una batería Li-ion 18650 (3,400mAh) es de aprox. 5 horas. (Cargada a través de un adaptador 5V/1A)

Instrucciones de operación

Instalación de baterías

Inserte la(s) batería(s) como se muestra en la imagen y enrosque la tapa para apretarla. **Nota:** Después de insertar la(s) batería(s), el indicador parpadeará para mostrar el voltaje de la batería. Por favor consulte la sección "Indicador de batería" de este manual para más detalles.

Advertencias:

- Asegúrese que la(s) batería(s) está(n) insertada(s) con el polo negativo hacia el resorte. El producto no funcionará si la(s) batería(s) está(n) incorrectamente insertada(s).
- ¡PRECAUCIÓN! ¡Posible radiación peligrosa! ¡No mire directamente a la luz! Puede ser peligroso para sus ojos.
- Quando deje el producto en una mochila o se deje de usar por periodos prolongados de tiempo, por favor remueva todas las baterías para prevenir activación accidental o fugas en las baterías.

Encendido / Apagado

Encendido: Cuando la luz está apagada, mantenga presionado el botón de encendido para encenderla.

Apagado: Cuando la luz está encendida, mantenga presionado el botón de encendido para apagarla.

Nota: La HC60 V2 / HC60W V2 tiene función de memoria. Cuando se reactiva, la linterna automáticamente accederá al nivel de intensidad previamente memorizado.

Niveles de intensidad

Quando la luz está encendida, presione ligeramente el botón de encendido para cambiar entre los siguientes niveles de intensidad: ULTRABAJO – BAJO – MEDIO – ALTO – TURBO.

Acceso directo a ULTRABAJO / TURBO

ULTRABAJO: Cuando la luz está apagada, presione ligeramente el botón de encendido para acceder directamente al modo ULTRABAJO.

TURBO: Cuando la luz está apagada, presione y mantenga presionado el botón de encendido aún después de haber accedido al nivel de intensidad memorizado hasta entrar al modo TURBO.

Modos especiales (ESTROBO / SOS / BALIZA)

Quando la luz está apagada, presione dos veces el botón de encendido para acceder al modo ESTROBO. Cuando el modo ESTROBO está encendido, presione brevemente el botón de encendido para cambiar entre los siguientes modos especiales: SOS – BALIZA – ESTROBO. Cuando un modo especial está encendido, mantenga presionado el botón de encendido para salir de los modos especiales y apagar la luz.

Indicador de batería

Quando la batería es insertada, el indicador de carga parpadeará para mostrar el voltaje de la batería (±0.1V). Por ejemplo, cuando el voltaje de la batería es de 4.2V, el indicador de carga parpadeará 4 veces seguido de una pausa de 1.5 segundos y parpadeará 2 veces más. Diferentes voltajes representan los niveles de batería restante:



ATR (Regulación Avanzada de Temperatura)

La tecnología ATR integrada regula la potencia de la HC60 V2 / HC60W V2 de acuerdo a las condiciones de trabajo y medio ambiente para mantener un rendimiento óptimo.

Cambio de baterías

Las baterías deben ser reemplazadas cuando la potencia parece ser débil o la linterna no responde debido a la baja potencia.

Mantenimiento

Cada 6 meses se deberán limpiar las roscas con un paño limpio, seguido a esto, debe aplicarse una fina capa de lubricante a base de silicón.

(Deutsch) HC60 V2 / HC60W V2

Ladefunktion

Die HC60 V2 / HC60W V2 ist mit einem intelligenten Ladesystem ausgestattet. Öffnen Sie - wie dargestellt - die Ladeport-Abdeckung, nachdem Sie einen Akku eingelegt haben. Verbinden Sie danach das USB-Kabel - angeschlossen an ein externes Netzteil (z. B. einen USB-Adapter, einen Computer oder andere USB-Ladegeräte) - mit dem USB-Anschluss am Kopf der HC60 V2 / HC60W V2, um den Ladevorgang zu starten.

- Während des Ladevorgangs blinkt die Ladeanzeige langsam.
- Wenn der Akku vollständig aufgeladen ist, beendet die HC60 V2 / HC60W V2 den Ladevorgang und die Ladeanzeige leuchtet konstant.
- Wenn der Ladestatus anomal ist (z. B. wenn der Akku defekt ist oder falsch eingesetzt wurde), blinkt die HC60 V2 / HC60W V2 den Ladevorgang ab und die Betriebsanzeige blinkt schnell.
- Die Ladezeit für einen 18650 Li-Ion-Akku (3400mAh) beträgt ca. 5 Stunden. (aufgeladen über den 5V/1A Adapter)

Bedienungsanleitung

Einsetzen der Batterien

Legen Sie Batterien/Akkus ein - wie auf dem Bild dargestellt - und schrauben sie den Batteriedeckel wieder auf. **HINWEIS:** Nach dem Einlegen der Batterie blinkt die Stromanzeige, um die Batteriespannung anzuzeigen. Weitere Informationen finden Sie im Abschnitt "Stromanzeige" dieser Bedienungsanleitung.

WARNUNGEN:

- Stellen Sie sicher, dass die Batterien/Akkus mit dem negativen Pol (-) zur Feder zeigen. Die HC60 V2 / HC60W V2 funktioniert nicht mit falsch eingelegten Batterien/Akkus.
- Achtung! Gefährliche Strahlung! Blicken Sie nicht in den Lichtstrahl! Dies kann gefährlich sein für Ihre Augen.
- Wenn das Produkt in einem Rucksack aufbewahrt oder längere Zeit nicht benutzt wird, entfernen Sie bitte alle Akkus/Batterien, um eine versehentliche Aktivierung oder ein Auslaufen der Akkus/Batterien zu verhindern.

Ein-/Ausschalten

Einschalten: Wenn das Licht ausgeschaltet ist, drücken Sie den Schalter lange, um das Licht einzuschalten.

Ausschalten: Wenn das Licht eingeschaltet ist, drücken Sie den Schalter erneut lange, um das Licht auszuschalten.

HINWEIS: Die HC60 V2 / HC60W V2 verfügt über einen Mode-Speicher. Bei erneuter Aktivierung greift die Lampe automatisch auf die zuvor gespeicherte Helligkeitsstufe zu.

Wechsel der Helligkeitsstufen

Wenn das Licht eingeschaltet ist, drücken Sie wiederholt kurz den Schalter, um nacheinander durch die Helligkeitsstufen "ULTRALOW" - "LOW" - "MID" - "HIGH" und "TURBO" zu schalten.

Direkter Zugang zu ULTRALOW / TURBO

ULTRALOW: Wenn das Licht ausgeschaltet ist, drücken Sie kurz den Schalter, um direkt auf ULTRALOW zuzugreifen.

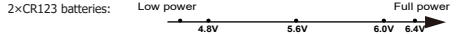
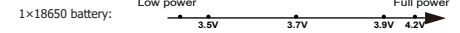
TURBO: Wenn das Licht ausgeschaltet ist, drücken und halten Sie den Schalter - auch nachdem die gespeicherte Helligkeitsstufe eingeschaltet wurde - bis der TURBO-Mode eingeschaltet ist.

Spezialmodi (Strobe / SOS / Beacon)

- Wenn das Licht ausgeschaltet ist, drücken Sie zweimal die Ein-/Aus-Taste, um in den STROBE-Mode zu gelangen.
- Wenn der STROBE-Mode aktiviert ist, drücken Sie kurz die Ein-/Aus-Taste, um durch die folgenden Spezialmodi zu wechseln: "SOS" - "BEACON" - "STROBE".
- Wenn einer der Spezialmodi aktiviert ist, halten Sie die Ein-/Aus-Taste lange gedrückt, um die Spezialmodi zu beenden und das Licht auszuschalten.

Stromanzeige

Wenn die Batterie eingesetzt ist, blinkt die Stromanzeige, um die Batteriespannung (± 0,1 V) anzuzeigen. Wenn die Batteriespannung beispielsweise 4,2 V beträgt, blinkt die Stromanzeige viermal, gefolgt von einer Pause von 1,5 Sekunden und zwei weiteren Blinksignalen. Unterschiedliche Spannungen stellen die entsprechenden verbleibenden Batterieleistungsstufen dar:



ATR (erweiterte Temperaturregulierung)

Mit dem "Advanced Temperature Regulation"-Modul regelt die HC60 V2 / HC60W V2 ihre Leistung und passt sich der Umgebungstemperatur an, um so die optimale Leistung zu erhalten.

Wechsel der Akkus/Batterien

Die Batterien sollten ausgetauscht werden, wenn die Stromanzeige schnell und kontinuierlich blinkt und die Leistung schwach erscheint oder die Stirnlampe aufgrund geringer Leistung nicht mehr reagiert.

Wartung

Alle 6 Monate sollte das Gewinde mit einem sauberen Tuch abgewischt und anschließend mit einer dünnen Schicht Silikonfett geschmiert werden.

Allgemeine Hinweise

Altbatterien gehören nicht in den Hausmüll. Sie können gebrauchte Batterien unentgeltlich an unser Versandlager zurückgeben. Als Verbraucher sind Sie zur Rückgabe von Altbatterien gesetzlich verpflichtet.

(Français) HC60 V2 / HC60W V2

Fonction de charge :

La HC60-V2 est équipée d'un système intelligent de charge. Comme indiqué, dévissez le capuchon du port de charge après avoir inséré la batterie, utilisez le câble USB pour connecter une alimentation externe (par exemple un adaptateur USB ou d'autres dispositifs de charge USB) au port de charge pour commencer le processus de charge.

- Pendant le processus de charge, l'indicateur d'alimentation clignotera lentement pour informer l'utilisateur.
- Lorsque la batterie est complètement chargée, le HC60 V2 / HC60W V2 arrête le processus de charge et l'indicateur d'alimentation s'allume en continu pour informer l'utilisateur.
- Lorsque l'état de charge est anormal (par exemple, la batterie est défectueuse ou mal insérée), le HC60 V2 / HC60W V2 arrête le processus de charge et l'indicateur d'alimentation clignote rapidement pour informer l'utilisateur.
- Le temps de charge d'une batterie Li-ion 18650 (3 400 mAh) est d'env. 5 heures. (Chargé via l'adaptateur 5V/1A)

Insertion des batteries/piles

Insérez la ou les piles comme illustré et vissez pour serrer le capuchon de la pile.

Remarque : après l'insertion de la batterie, l'indicateur d'alimentation clignote pour indiquer la tension de la batterie. Veuillez vous référer à la section « Indication d'alimentation » de ce manuel pour plus de détails.

ATTENTION

- Assurez-vous d'avoir installé correctement la batterie, la lampe ne fonctionnera pas si la batterie est mal installée.
- Assurez-vous que le faisceau n'est pas dirigé vers les yeux de personnes ou d'animaux. Peut être dangereux pour vos yeux.
- Si le produit est gardé dans un sac à dos ou reste inutilisé, merci de retirer les batteries pour éviter une activation accidentelle ou une fuite de batterie.

Utilisation générale

Pour allumer la lampe : appuyer longuement sur l'interrupteur

Pour l'éteindre : rester appuyé sur l'interrupteur, la lampe s'éteindra.

Note : La HC60 V2 / HC60W V2 a une fonction mémoire. Quand elle sera réactivée la lampe accèdera au niveau précédemment enregistré.

Niveaux de luminosité

Lorsque la lampe HC60-V2 est allumée, appuyez plusieurs fois sur l'interrupteur pour naviguer entre les niveaux de luminosité suivants: ULTRALOW-Low-Mid-High-Turbo.

Accès direct Ultralow/ turbo:

Lorsque la lampe HC60-V2 est éteinte, appuyez rapidement sur l'interrupteur pour atteindre le niveau Ultralow.

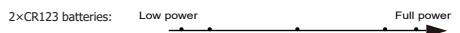
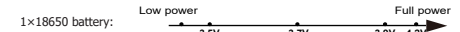
Lorsque la lampe HC60-V2 est éteinte, maintenez le bouton enfoncé même après l'accès au niveau mémorisé pour atteindre le niveau de turbo.

Modes Spéciaux (Stroboscope/SOS/Balise)

Lorsque la lampe HC60 V2 / HC60W V2 est éteinte, appuyez deux fois de suite sur l'interrupteur pour accéder au mode Stroboscope. Pressez l'interrupteur pour alterner entre les modes SOS, balise et stroboscope. Pour quitter, appuyez longuement sur l'interrupteur pour éteindre la lampe

Batterie

Après installation de la batterie, l'indicateur bleu clignote pour indiquer le voltage de la batterie à 0,1V près. Par exemple, quand le voltage est de 4,2V, l'indicateur lumineux s'allumera 4 fois, puis, après une seconde de pause, 2 nouvelles fois, avant de réactiver le dernier niveau d'éclairage utilisé. Le voltage indiqué correspond à la batterie restante



Régulation de température ATR

Le système avancé de régulation de la température (ATR) permet à la lampe HC60 V2 / HC60W V2 d'ajuster de façon dynamique son niveau d'éclairage en fonction de sa température interne. Cela permet d'éviter toute surchauffe de la lampe et d'augmenter sa durée de vie.

Remplacement des batteries

Si la lampe devient faible ou ne répond plus aux réglages, cela signifie également que les batteries/piles doivent être remplacées ou rechargées.

Maintenance

Tous les six mois, le filetage doit être essuyé avec un chiffon propre et recouvert d'un lubrifiant à base de silicone.

